

ENDÜSTRİYEL FAN

Sizin talebiniz doğrultusunda
ihtiyacınız olan fanı ekstra
ücret talep etmeden tasarlıyoruz!

Lütfen teklif talebi için iletişim formumuzu doldurun

Fan teklifleri ve teknik bilgi için :
demirkaya@deneyimmakina.com



Müşterilerimizin talepleri doğrultusunda:

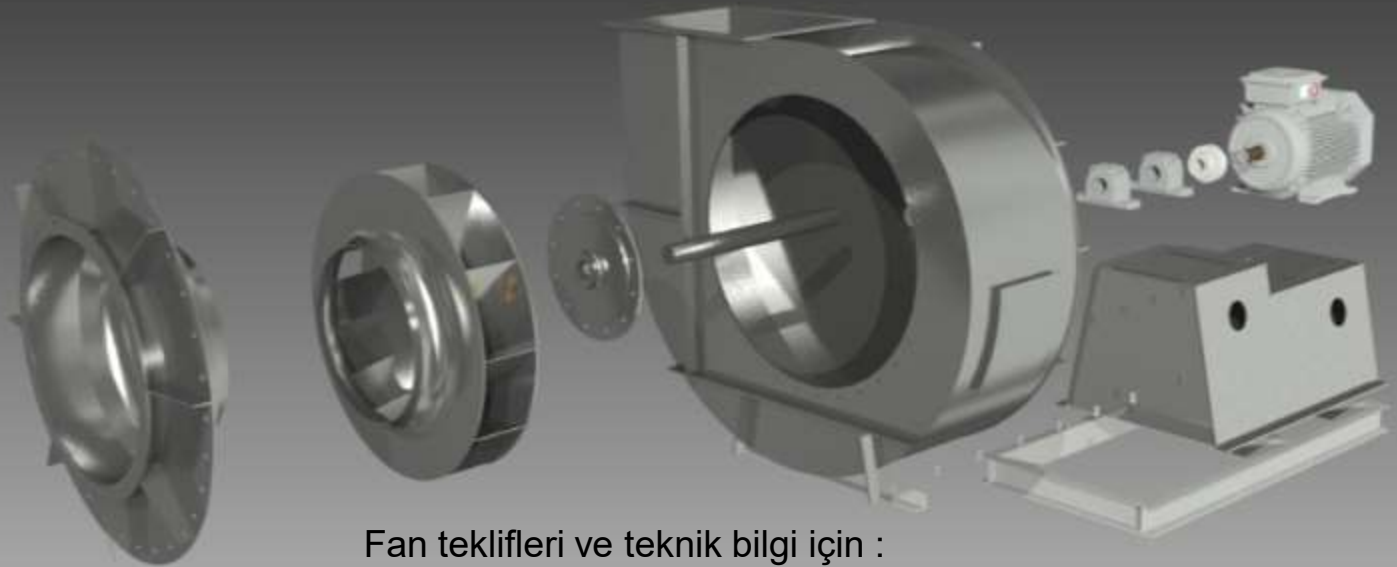
Debi: 100 – 1.000.000 m³/h

Basınç : 3000 mmSS (30000 Pa)

Gaz Sıcaklığı: -30 ila +500°C

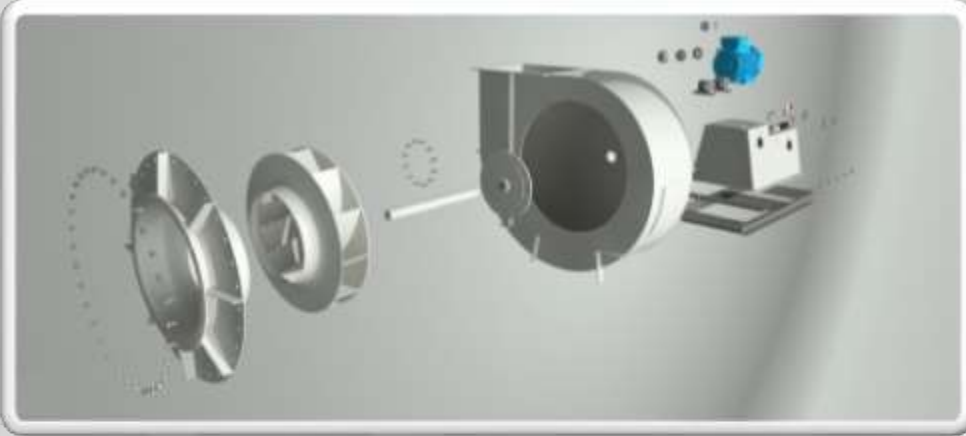
Motor Gücü: 5.000 kWh

Değerlerine kadar fan tasarımı ve imalatı yapmaktayız.



Fan teklifleri ve teknik bilgi için :
demirkaya@deneyimmakina.com

ENDÜSTRİYEL FANLAR

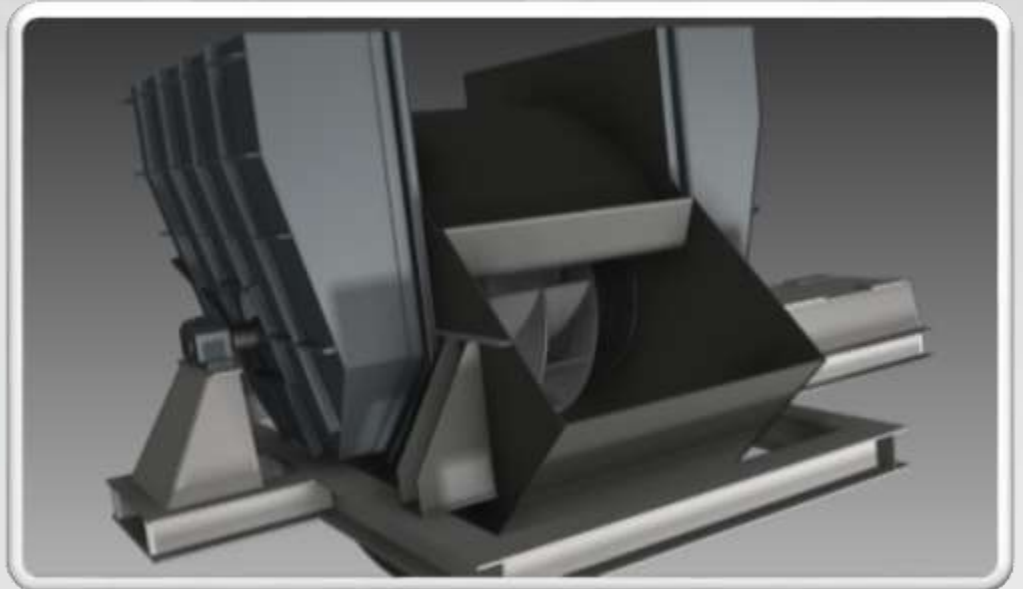


STANDART RADYAL FANLAR

Genelde tek bir kanaldan yada serbest şekilde ortamdan emiş yapan , 1000-250000 m³ /h hava debisi üreten fanlardır.

ÇİFT EMİŞLİ VE YÜKSEK KAPASİTELİ RADYAL FANLAR

Yüksek değerlerde hava debisi üreten Tek yada çift emiş cepli fanlardır. Bu fanların tasarımında standart hesaplamalar dışında hesaplamalar da yapılmaktadır. 1000,000 m³/h debi kapasitelerine çıkabilmektedir.

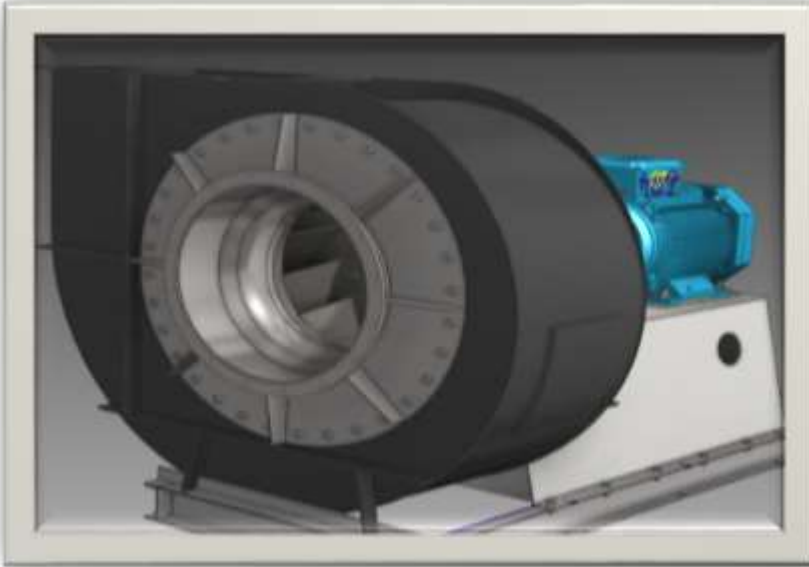


- Aşınma Korumalı Fanlar



Çimento, ağaç sanayii, demir çelik gibi sektörlerde kullanılmak üzere aşınmaya karşı dayanıklı zırlı saclarla kaplanmış fan üretimiyle hizmetinizdeyiz.

- Taze Hava Fanları (Brülör ve yakma fanları)



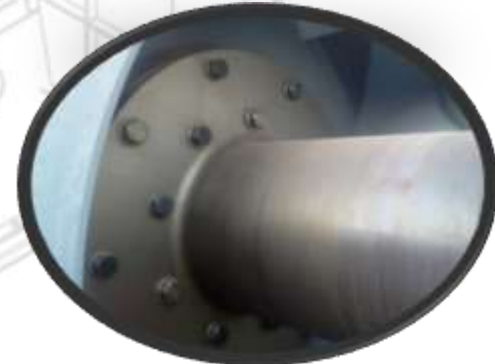
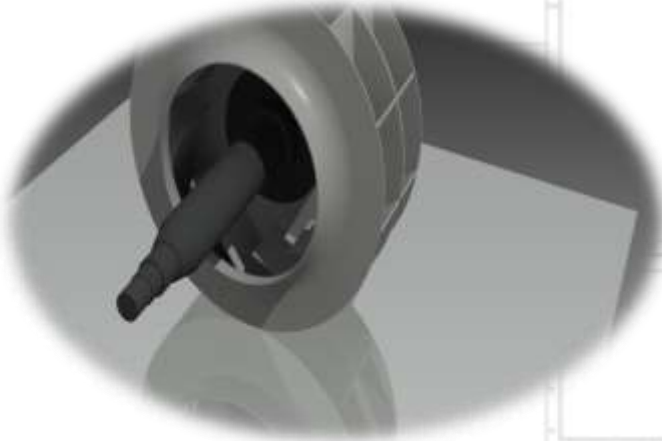
Kazanlarda ve yakma istemlerinde istenilen debi ve basınçta fan üretimi...

Rakım, ortam sıcaklığı gibi bilgileri vermeniz yeterli.

Sizin talebiniz doğrultusunda ihtiyacınız olan fanı ekstra ücret talep etmeden tasarlıyoruz!

KALİTELİ, EKONOMİK VE SONUÇ ODAKLI ÇÖZÜMLER İÇİN "DENEYİM MAKİNA!"

20 Yıllık makine, çelik konstrüksiyon ve makine üretim tecrübesinden aldığı güçle 2017 yılında yeni bir ürünle müşterilerimize hizmet vermekten dolayı gururluyuz. Bugüne kadar yapılamaz denilene yapmayı, zor denilen projelerin altından kalkmayı görev bildik... Fan imalatı konusunda da müşterilerimizin yüzünü güldürmeye devam edeceğiz.



HİZMETLERİMİZ

- Mevcut müşteri fanları üzerinde bakım,onarım,tadilat işleri.
- Fanlarda vibrasyon analizi , arızaların tespiti, yerinde balans işlemleri.
- Fan devreye alma öncesi mekanik kontroller , kaplin ayarı,teraziye alma vb... kısaca son kontroller.



Kanallarda modern cihazlarla kapasite ölçümleri.



AKSESUARLAR

- FİLTRELER
- SUSTURUCULAR
- HAVA AYAR KLAPELERİ
- ORANSAL VE ON/OFF ÇALIŞAN AKTUATÖR UYGULAMALARI



Fan teklifleri ve teknik bilgi için : demirkaya@deneyimmakina.com

www.deneyimmakina.com